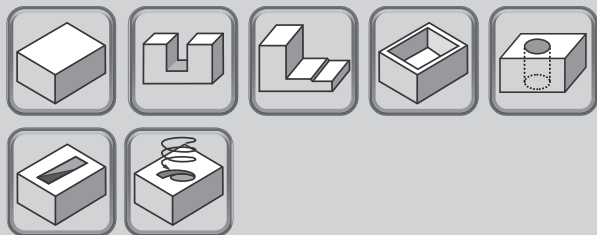


E 銑刀



▶ 刀片-

Part No.		尺寸				螺絲	扳手
		lc	S	Re	W		
N9FX0602-NC10		6.35	2.38	0.4	-	*NS-25045 0.9Nm	NK-T7
N9FX09T3-NC10		9.52	3.18	0.4	-	NS-35070 (短) 2.5Nm	
N9FX1204-NC10		12.7	4.78	0.8	-	NS-40090 (短) 3.5Nm	NK-T15
N9FX1604-NC10		L	S	Re	W	NS-35080 2.5Nm	NK-T15
		16	4.78	0.8	9.52		

*建議使用扭力起子·參考6-22頁

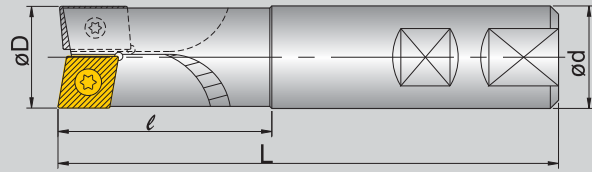
4

刀霸系列
E 銑刀

▶ 切削資料: >>

工件材質	加工狀況	材質	Vc (m/min.)	fz (mm / tooth)
銅、銅合金 鋁、鋁合金	鑽銑	NC10	200(150~300)	0.10(0.08~0.12)
	開槽	NC10	200(150~300)	0.40(0.15~0.80)
	肩銑	NC10	200(150~300)	0.40(0.15~0.80)

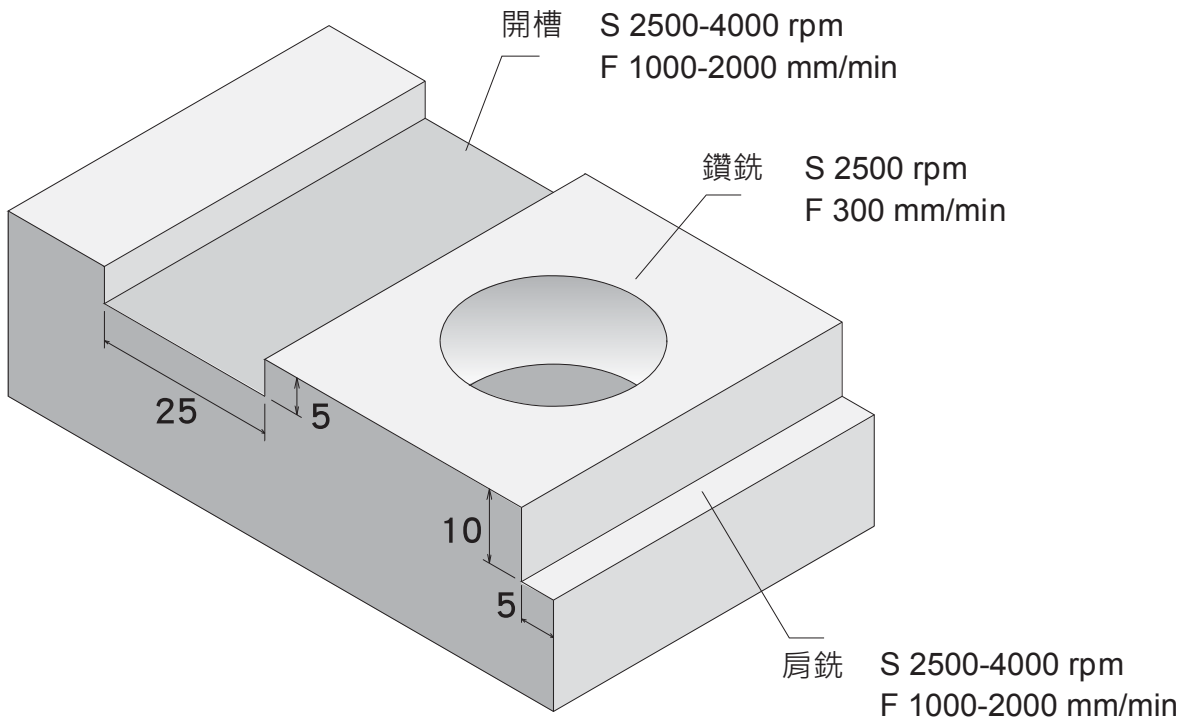
E 銑刀



▶ 刀桿-

Order No.	Part No.	ØD	Ød	ℓ	L	適用刀片
99617-14	SB16-EM14	14	16	40	90	N9FX0602-NC10X2
99617-20	SB20-EM20	20	20	50	100	N9FX0602-NC10X1
99617-20L	SB20-EM20L	20	20	80	130	N9FX09T3-NC10X1
99617-25	SB25-EM25	25	25	50	120	N9FX1204-NC10X1
99617-25L	SB25-EM25L	25	25	80	150	N9FX1604-NC10X1

▶ 應用-



4

刀霸系列
E 銑刀

新世紀 (高速切削時代) 新刀具 -E 銑刀 (E Mill)

在模具加工中電極銅、鋁合金加工有著重要的地位，電極粗中胚加工以往以粗銑刀來做加工，轉速慢、進給慢 (F300~400)，且無法預留較小之輪廓預留量，增加了精加工之時間，如今 E 銑刀解決了這些困擾，高轉速 (2500~4000)，高進給 (F2000~F3000) 可減少精加工輪廓預留量，讓您體會到削銅如泥、子彈般切屑的快感，真棒，再告訴您一個小秘密本產品專利在案哦！