

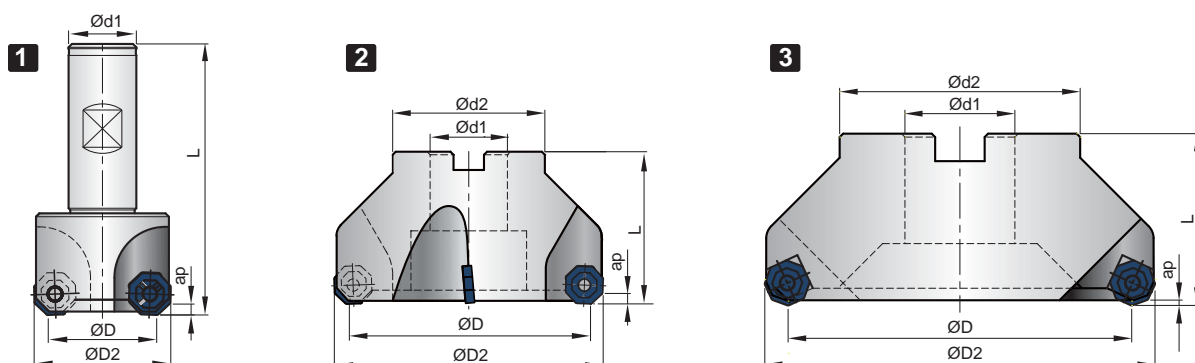
十六面刀霸



特色:

- 適合 M / C 面銑加工
- 刀具成本低
- 超強結構，進給可達 0.5mm / tooth

刀桿



▶ 多刃粗銑刀 - Clockwise

圖示	Part No.	Type	ØD	ØD2	No. of teeth	Ød1	Ød2	ap	L	刀片類型
1	99542-032	SB20-32R-11J	32	40	3	20	-	3	80	N9GJ11T3F2-0
	99542-050	MC22-50R-11J	50	58	3	22	50	3	45	
	99542-063	MC22-63R-11J	63	71	4	22	50	3	45	
2	99542-080	MC25.4-80R-11J	80	88	5	25.4	50	3	50	
	99542-100	MC31.75-100R-11J	100	108	6	31.75	70	3	50	
	99542-125	MC38.1-125R-11J	125	133	6	38.1	85	3	63	
3	99543-063	MC22-63R-11J-6T	63	75	6	22	50	1.5	45.5	
	99543-080	MC27-80R-11J-8T	80	92	8	27	60	1.5	50.5	
	99543-100	MC32-100R-11J-10T	100	113	10	32	70	1.5	50	

▶ 多刃粗銑刀 - Counterclockwise

圖示	Part No.	Type	ØD	ØD2	No. of teeth	Ød1	Ød2	ap	L	刀片類型
	99542-050L	MC22-50L-11J	50	58	3	22	50	3	45	N9GJ11T3F2-0
	99542-063L	MC22-63L-11J	63	71	4	22	50	3	45	
2	99542-080L	MC25.4-80L-11J	80	88	5	25.4	50	3	50	
	99542-100L	MC31.75-100L-11J	100	108	6	31.75	70	3	50	
	99542-125L	MC38.1-125L-11J	125	133	6	38.1	85	3	63	

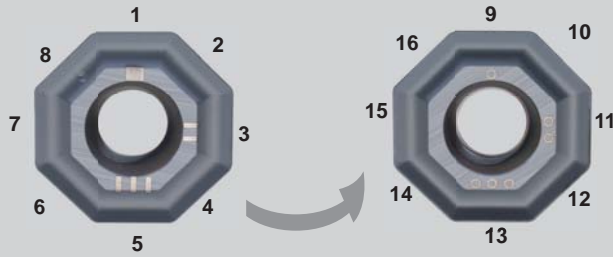
▶ 單刃精修刀

圖示	Part No.	Type	ØD	ØD2	No. of teeth	Ød1	Ød2	ap	L	刀片類型
1	99544-032	SB20-32F-11J	32	40	1	20	-	0.2	80	N9GJ11T3F2-0
	99544-050	MC22-50F-11J	50	57	1	22	50	0.2	45	
2	99544-063	MC22-63F-11J	63	71	1	22	50	0.2	45	
	99544-080	MC25.4-80F-11J	80	87	1	25.4	50	0.2	50	

4

刀霸系列

十六面刀霸



特色:

- 雙面刀片可降低成本
- 刀片表面有序號，辨認快速

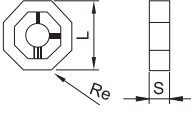
刀片

Double-sided



N9GJ11T3F2-0

- 適合鋼鐵·不鏽鋼·鑄鐵
- 刀片有16個切削刃

Parts No.	鍍層	材質	尺寸	尺寸			螺絲	扳手
				L	S	Re		
N9GJ11T3F2-0-NC2032	AlTiN	K20F		12.2	3.97	0.8	NS-35080 2.5Nm	NK-T15

4

刀霸系列

切削資料

工件材質	代碼 (JIS)	刀片材種	Vc (m/min.)	fz (mm / tooth)
中碳鋼	P5	NC2032	120~250	0.1~0.5
合金鋼	SCM440	NC2032	120~200	0.1~0.3
不鏽鋼	SUS304	NC2032	80~120	0.1~0.3
鑄鐵	FC25	NC2032	100~200	0.1~0.5